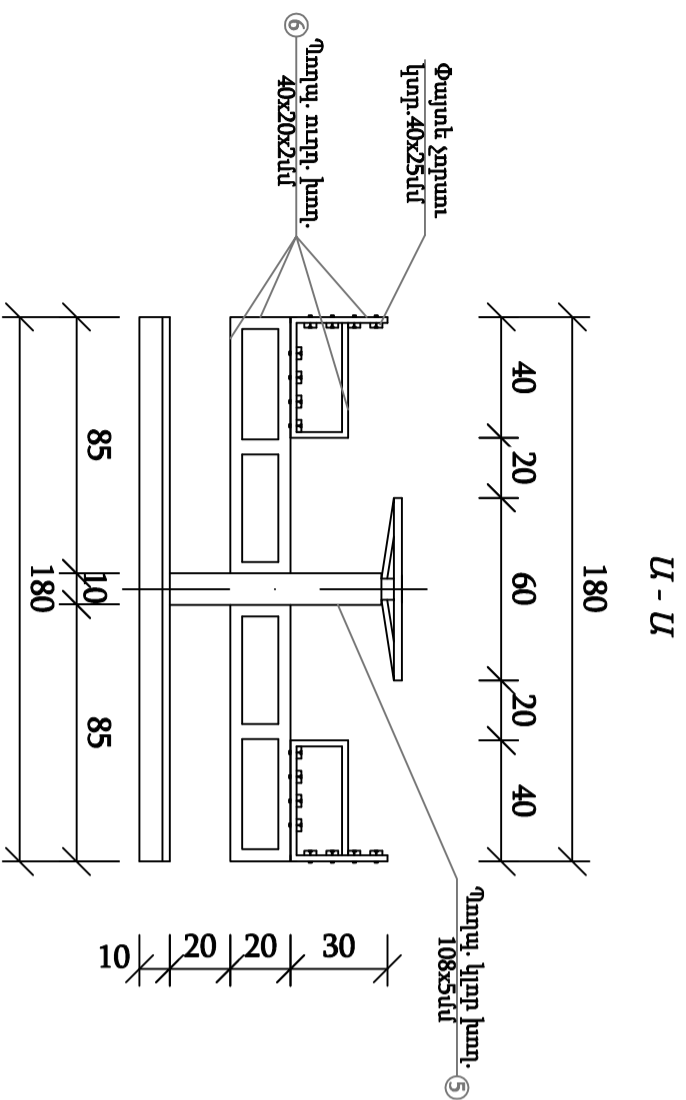


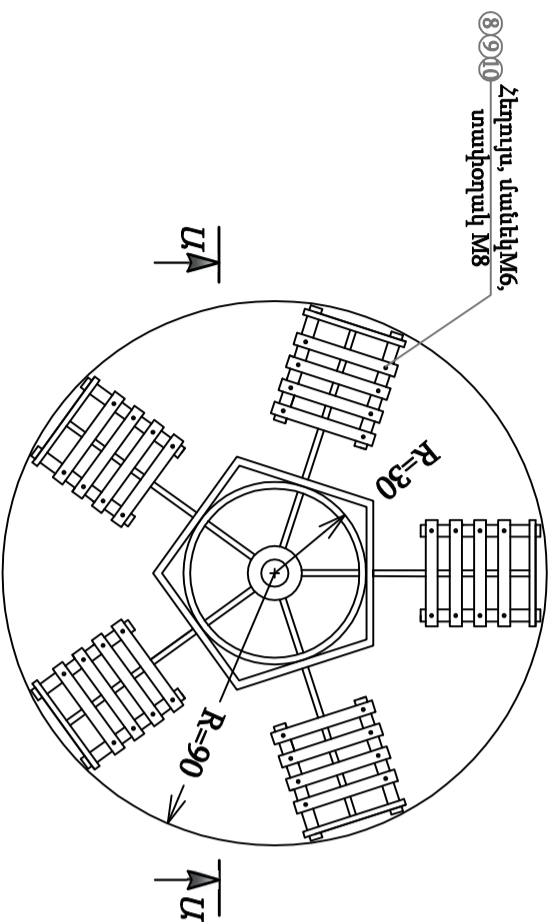
# Կարուսելի կոնստրուկցիա

Մ 1:25

ՀԻՄՔԻ ԿՈՐՍՏՐՈՒԿՑԻԱ



## Հատակագիծ



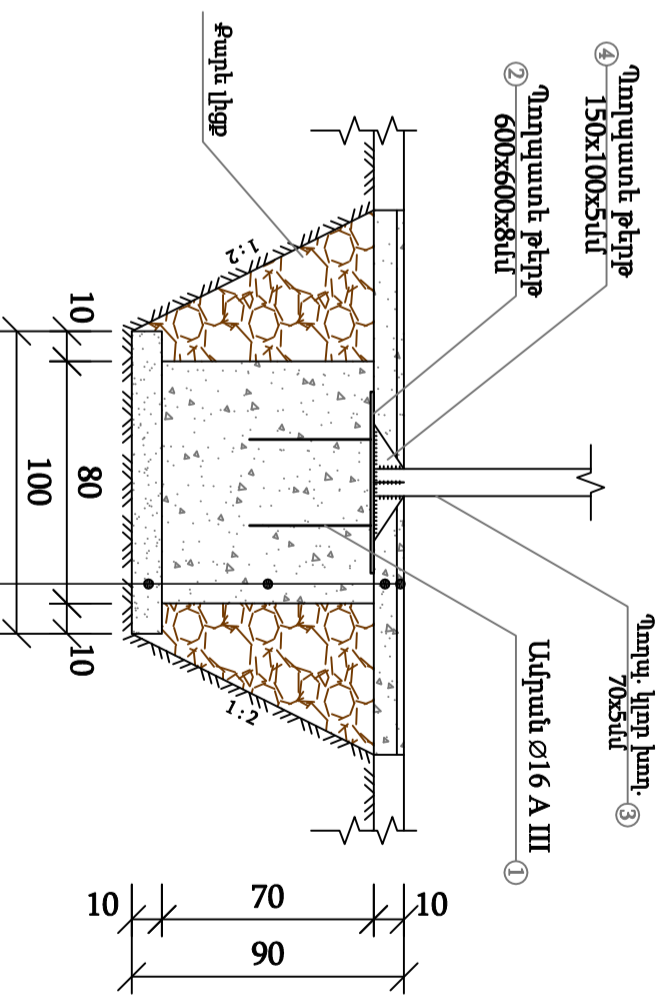
□ Փայտե չորսու 40x25x350սմ - 80հատ

Ցենտրալակազային հարթ. շերտ 20սմ - 2.55մ<sup>2</sup>

Քստոցի ցայի. շերտ 810 դասի 80սմ - 0.21մ<sup>3</sup>

Բետոնե հիմք 815 դասի - 0.45մ<sup>3</sup>

Խճաղին նախապատրաստական շերտ 100սմ - 0.1մ<sup>3</sup>



Ցենտրալակազային հարթ. շերտ 20սմ  
Քստոցի ցայի. շերտ 810 դասի 80սմ  
Միանույն ցետոն 815  
Խճաղին ցայի. շերտ 100սմ

## Մետաղի մասնագիր

Նյութերի անվանում	Պիղծերի հիմնագիծը.	Քանակը հատ	Երկարությունը 1 հատ սմ	Ընդհանուր
Անրան	NN	4	40	
Պողպ. թելեր	1 Ø 16 A III 2 600x600x8 3 70x5	1	—	
Պողպ. կլոր խող.	4 150x100x5	8	—	
Պողպ. թելեր	5 108x5	—	—	
Պողպ. ուղղ. խող.	6 40x20x2	—	—	
Հեղույն	7 M6	80	—	
Մանեկ	8 M6	80	—	
Տափօղակ	9 M8	80	—	
Պողպ. կլոր խող.	10 3/4d	—	—	
Առաձգական (պատ. և բեռնան)	—	2	—	
Եռակցում եզրակայանած անցք.	Kf-4	—	—	

		<b>Է. ԻԲԿԱՆ, ԿԻՏՐՈՆ ՎԱՐՉԱԿԱՆ ԸՐՁԱԿ, ԱՆՅԱԹ-ՊԻԱՆ 37, 39</b> <b>ՇԻՂԵՐԻ ԲԱԿԻ ՎԱՐՉԱԿԱՆ ԼՇԻԱՏԱԼԵՐԻ</b>		<b>ՊՅՑԻՆ N</b> <b>ԿԲ ՊԵՆՇՈՐ 14/8Ե</b>	
		<b>ՀԱՆՏԱՐԱՐՈՒՄԻ ԿՈՄԻՏԵ</b>		<b>ՓԻԼ ԹՄԹ ԹՄԹ</b> <b>ՍԽ ԿՏ-15 17</b>	
<b>ՍՏԱՆԴԱՐԻ ԿՈՄԻՏԵ</b>		<b>Ե ՏԳՆԱԿԱՑ ԿԱՌՈՒՄԻԼ</b>		<b>«ՃԻՂՈՒՑ» ԿԸ</b>	